



tel: (11) 2038-8238 / 2359-8268
TIM: (11) 98301-5987 / CLARO: (11) 97604-1684
VIVO: (11) 99876-8098
www.AUTOMESSA.com.br
E-mail e MSN: vendas@automessa.com.br

Para verificar os valores de cada item, basta clicar nas IMAGENS

Honda Fit 2001 à 2008 – Suspensão

<p>AX11006 / AX11007</p>  <p>Axial de Direção (Articulador ou Barra Axial) Fit 2001 à 2008 - City 2001 à 2008 Cód. Orig. 53011-SEL-003 e 53010-SEL-003</p>	<p>TD11006 / TD11007</p>  <p>Terminal de Direção Lado Fit 2001 à 2008 Cód. Orig. 53540-SEL-T01 e 53560-SEL-T01</p>	<p>BDJ11005 / BDJ11006</p>  <p>Bandeja da Suspensão Dianteira (Completa) Fit 2001 à 2008 Cód. Orig. 51350-SAADP01 e 51360SAADP02</p>	<p>BCK11011</p>  <p>Kit de Buchas da Bandeja da Suspensão Dianteira Fit 2001 à 2008 Cód. Orig. 51360-SAD-P01 ; 51350-SAD-P01</p>
<p>BLT11007 / BLT11008</p>  <p>Bieleta da Barra Estabilizadora Dianteira Fit 2001 à 2008 Cód. Orig. 51320-SAA-003 e 51321-SAA-003</p>	<p>BCK11031</p>  <p>Kit de Buchas da Barra Estabilizadora da Suspensão Dianteira (21mm) Fit 2001 à 2008 Cód. Orig. 51306-SAA-E02</p>	<p>PV11007</p>  <p>Pivô da Bandeja da Suspensão Dianteira Fit 2001 à 2008 Cód. Orig. 51220-SEL-T01</p>	<p>42728G</p>  <p>Imagem Ilustrativa Amortecedor Traseiro (PAR) Fit 2001 à 2008</p>
<p>KTD11005</p>  <p>Kit Completo do Amortecedor Dianteiro Fit 2001 à 2008</p>	<p>KTD11006</p>  <p>Kit Batente da Haste e Coifa do Amortecedor Dianteiro Fit 2001 à 2008</p>	<p>34726G/34727G</p>  <p>Amortecedor Dianteiro (PAR) Fit 2001 à 2008</p>	<p>KTD11004</p>  <p>Par de Batente da Haste do Amortecedor Traseiro Fit 2001 à 2008</p>

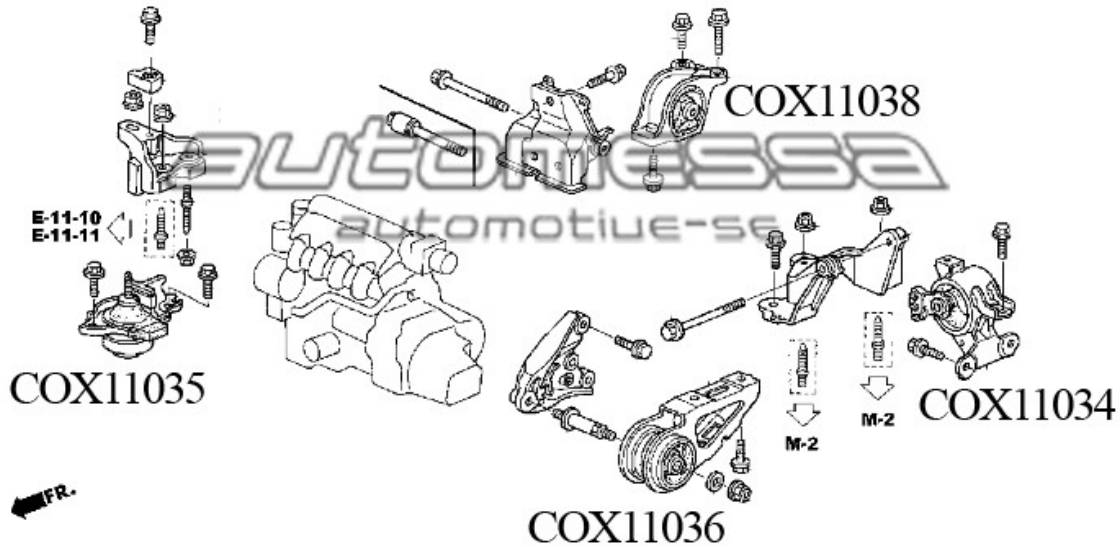
tel: (11) 2038-8238 / 2359-8268
Celular VIVO: (11) 99876-8098

www.AUTOMESSA.com.br
E-mail e MSN: vendas@automessa.com.br

Para verificar os valores de cada item, basta clicar nas IMAGENS

Honda Fit (Manual) – Coxins de Motor e Câmbio

Honda Fit 2003 à 2008 (manual)



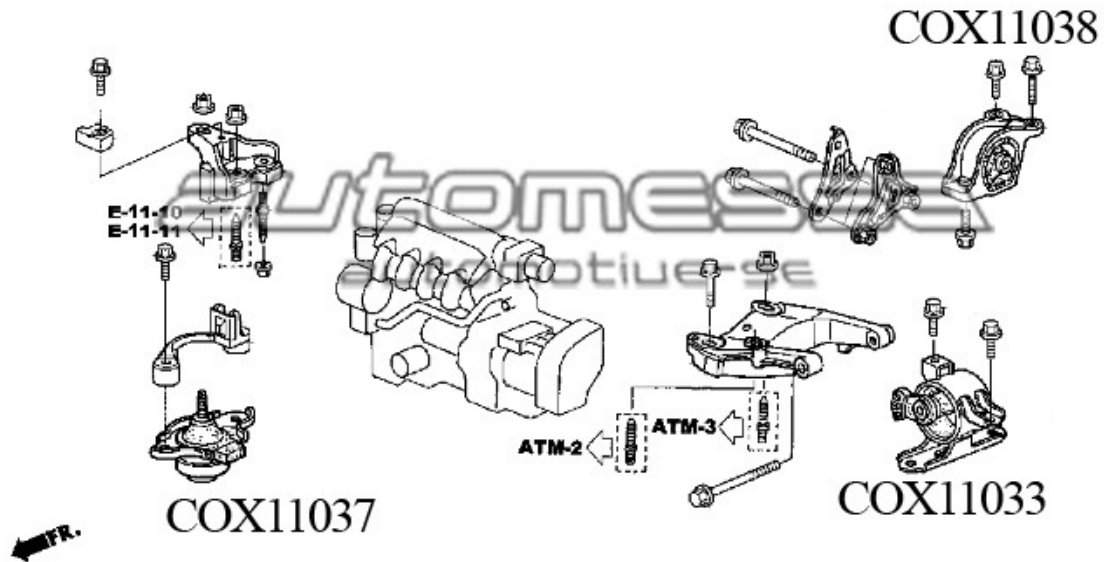
<p>COX11035</p>  <p>Coxim Dianteiro Superior Lado Direito (lado passageiro) do Motor Fit 2003 à 2008 (Manual) Cód. Orig. 50826-SEL-E01</p>	<p>COX11038</p>  <p>Coxim Traseiro do Câmbio Fit 2003 à 2008 (Manual) Cód. Orig. 50810-SEL-T01</p>	<p>COX11036</p>  <p>Coxim Dianteiro Inferior do Motor (lado motorista) Fit 2003 à 2008 (Manual) Cód. Orig. 50840-SAA-003</p>	<p>COX11034</p>  <p>Coxim Dianteiro Superior Lado Esquerdo (lado motorista) do Motor Fit 2003 à 2008 (Manual) Cód. Orig. 50805-SAA-013</p>
---	---	--	---

<p>BCH11029</p>  <p>Bucha Refil do Coxim Dianteiro Inferior do Motor Fit 2003 à 2008 (Manual) (Essa usa no COX11036)</p>	<p>BCH11024</p>  <p>Bucha Refil do Coxim Dianteiro Lado Esquerdo Superior do Motor Fit 2003 à 2008 (Manual) (Essa usa no COX11034)</p>
--	---

Para verificar os valores de cada item, basta clicar nas IMAGENS

Honda Fit (Automático) – Coxins de Motor e Câmbio

Honda Fit 2003 à 2008 (automático)



COX11037	COX11033	COX11038
		
Coxim Dianteiro Superior Lado Direito (lado passageiro) do Motor Fit 2003 à 2008 (Automático) Cód. Orig. 50821-SAA-013	Coxim Dianteiro Superior Lado Esquerdo (lado motorista) do Motor Fit 2003 à 2008 (Automático) Cód. Orig. 50805-SAA-J81	Coxim Traseiro do Câmbio Fit 2003 à 2008 (Automático) Cód. Orig. 50810-SEL-T81

BCH11025



Bucha Refil do Coxim Dianteiro Lado Esquerdo Superior do Motor Fit 2003 à 2008 (Automático)
(Essa usa no COX11033)